

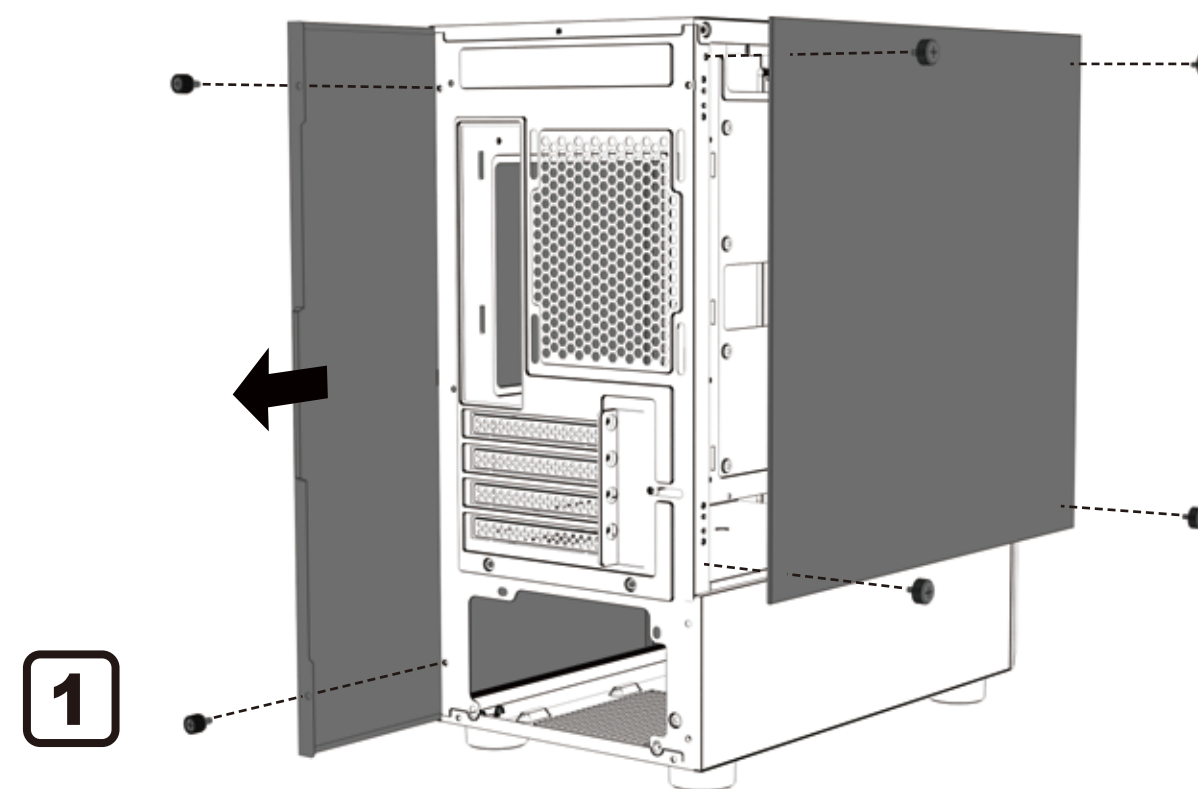


NYX AIR SERIES

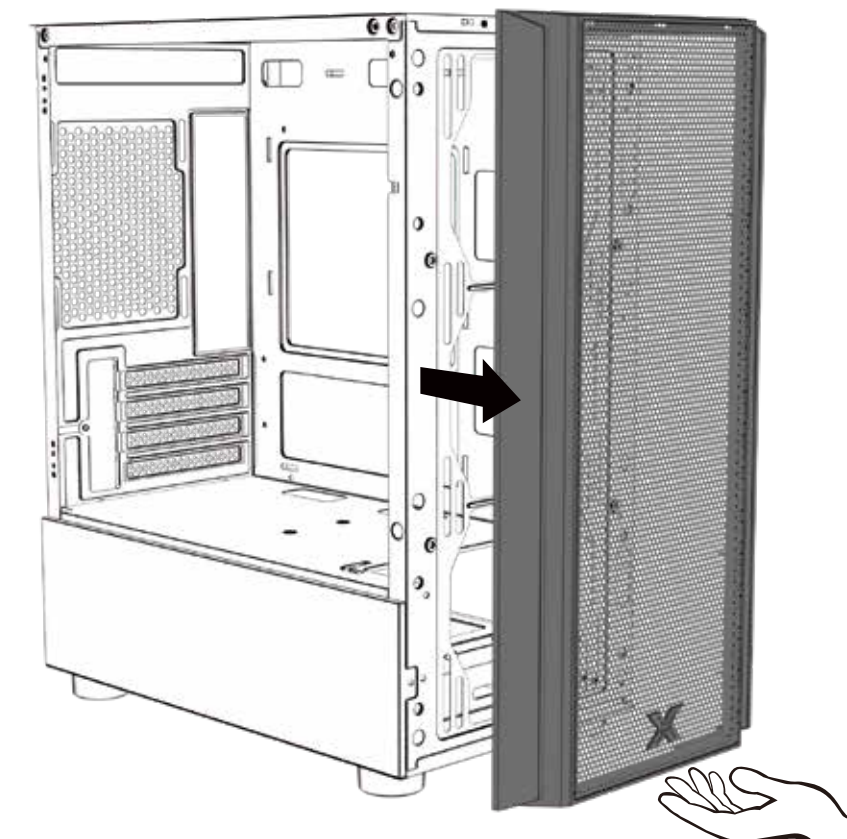
www.xigmatek.com

1 Removal of Panels

- ▶ Removal of Panels
- ▶ Dépose des panneaux
- ▶ Blenden entfernen
- ▶ Extraer los paneles
- ▶ Remoção dos painéis
- ▶ Снятие панелей
- ▶ 卸除側板
- ▶ パネルの取り外し



2



Accessory Pack Contents



X 19

主機板螺絲+2.5吋硬碟螺絲
Motherboard Screw
+2.5" Drive Screw



X 6

電源螺絲
Power Supply Screw



X 4

3.5吋硬碟螺絲
3.5" Drive Screw



X 3

主機板銅柱
Motherboard Stand-off



X 2

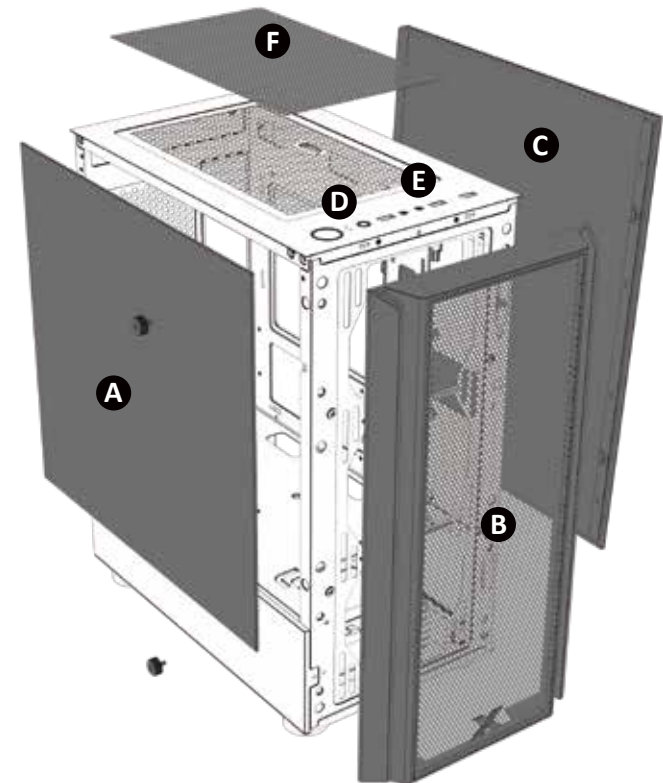
3.5" HDD 手轉螺絲 (HDD架右側)
3.5" HDD Thumb Screws
(HDD Cage Right Side)



X 1

3.5" HDD 台階螺絲 (HDD架左側)
3.5" HDD Stepped Screws
(HDD Cage Left Side)

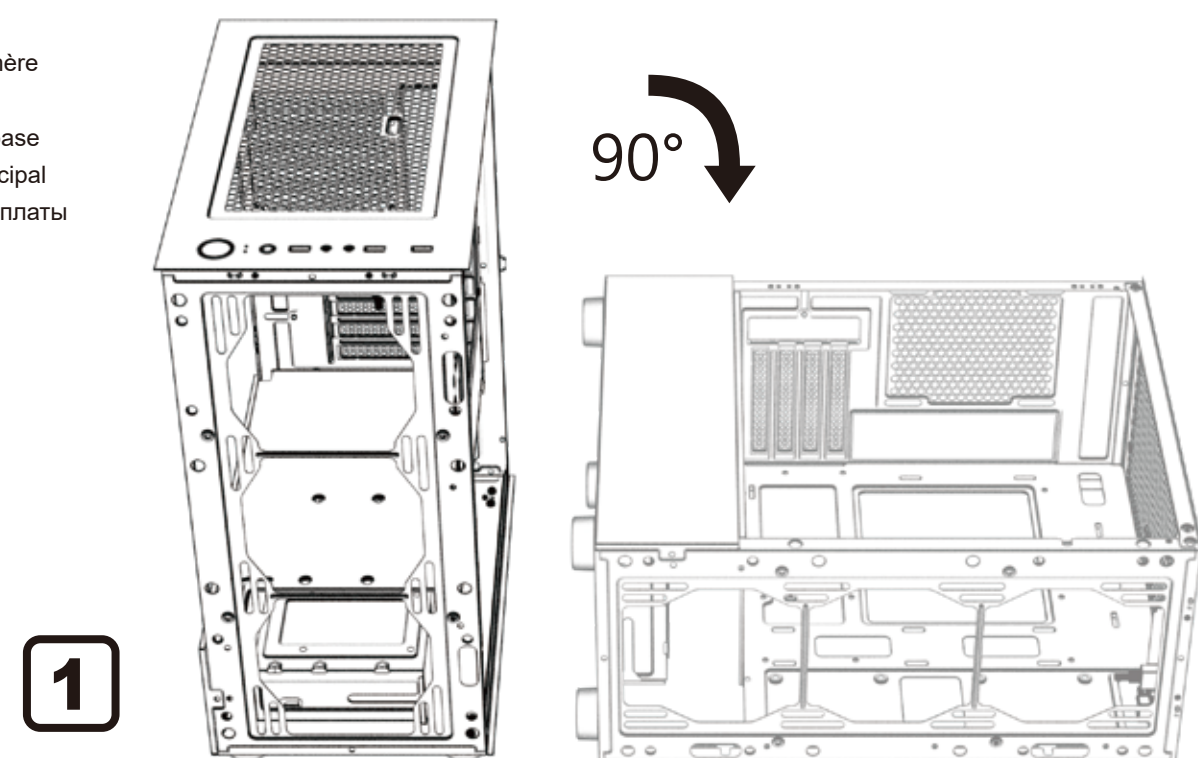
Case Features



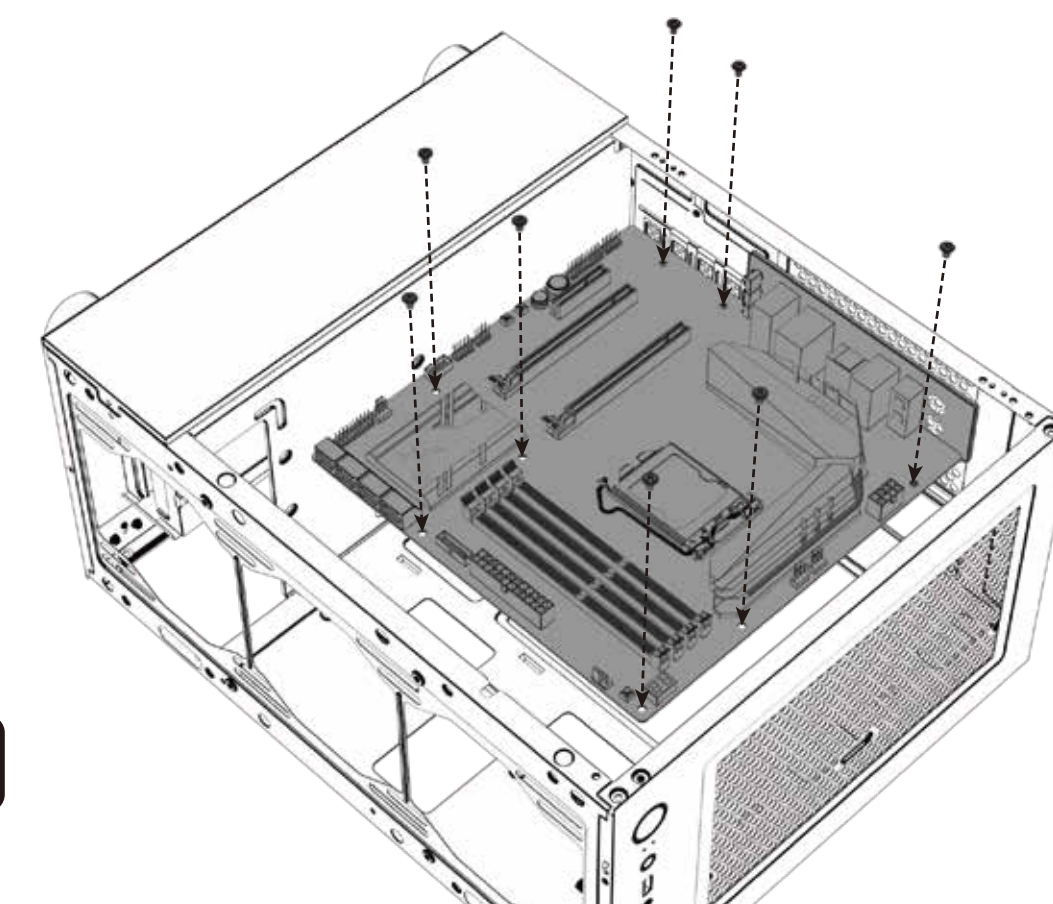
- A Left Tempered Glass Panel 左側鋼化玻璃側板
- B Front Panel 前面板
- C Side Panel 側板
- D Power + Reset Button 電源及重置按鈕
- E USB 3.0 x1 ,USB 2.0 x2 ,HD Audio
- F Dust Filters 防塵網

2 Motherboard Installation

- ▶ Motherboard Installation
- ▶ Installation de la carte mère
- ▶ Motherboard installieren
- ▶ Instalación de la placa base
- ▶ Instalação da placa principal
- ▶ установка материнской платы
- ▶ 安裝主機板
- ▶ マザーボードの取り付け

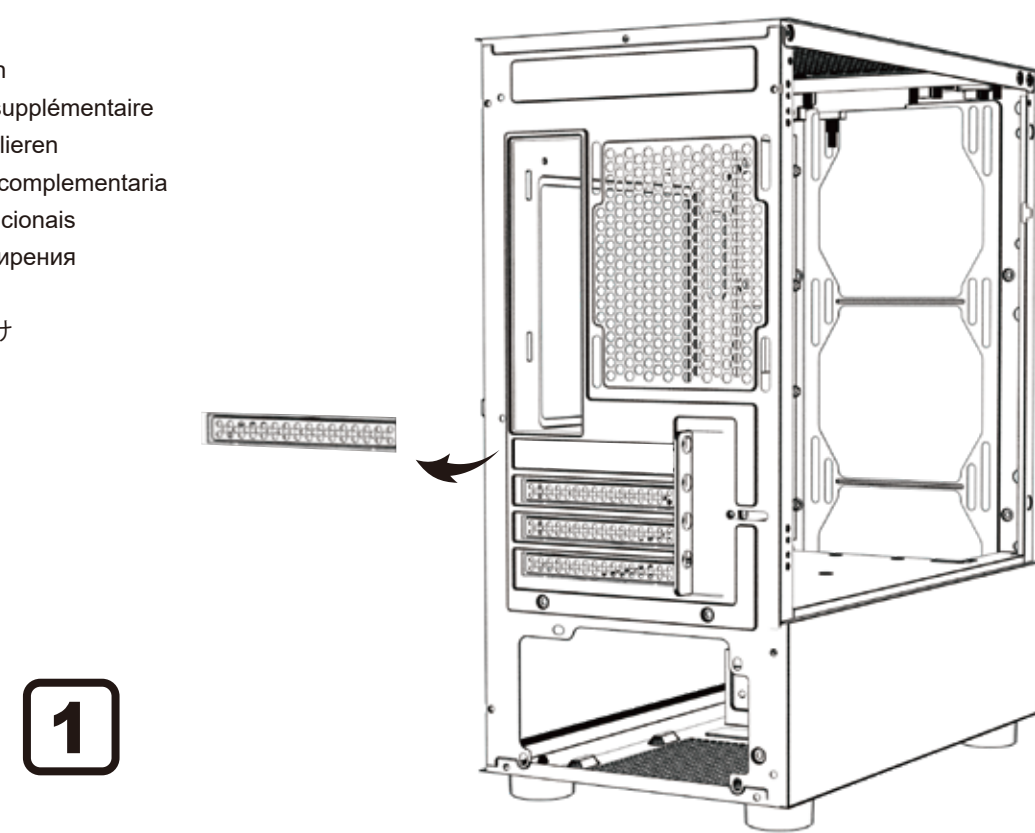


2

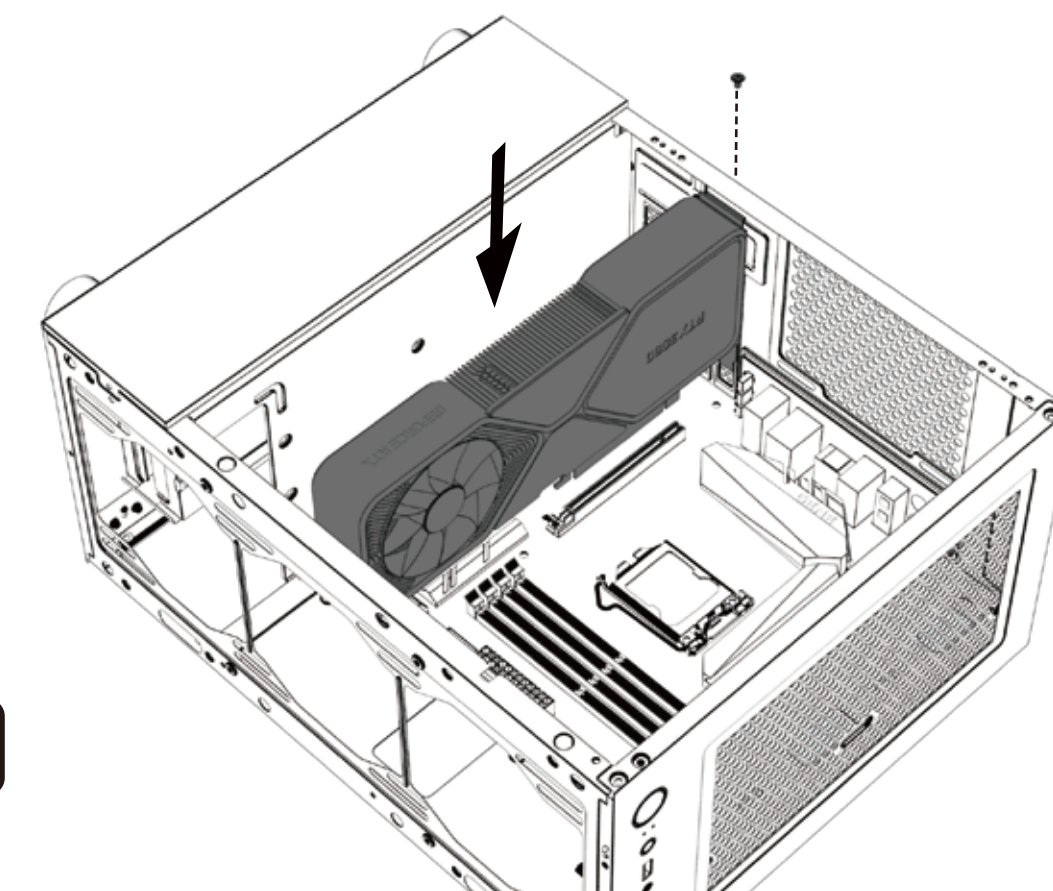


3 Add-On Card Installation

- ▶ Add-On Card Installation
- ▶ Installation d'une carte supplémentaire
- ▶ Erweiterungskarte installieren
- ▶ Instalación de la tarjeta complementaria
- ▶ Instalação de placas adicionais
- ▶ Установка платы расширения
- ▶ 安裝顯示卡/擷取卡
- ▶ アドオンカードの取り付け

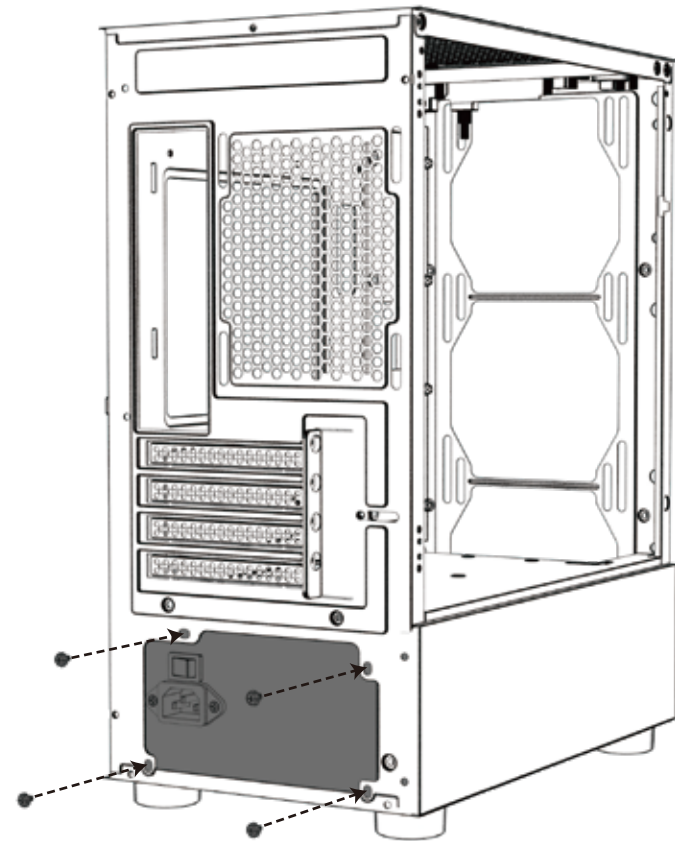


2



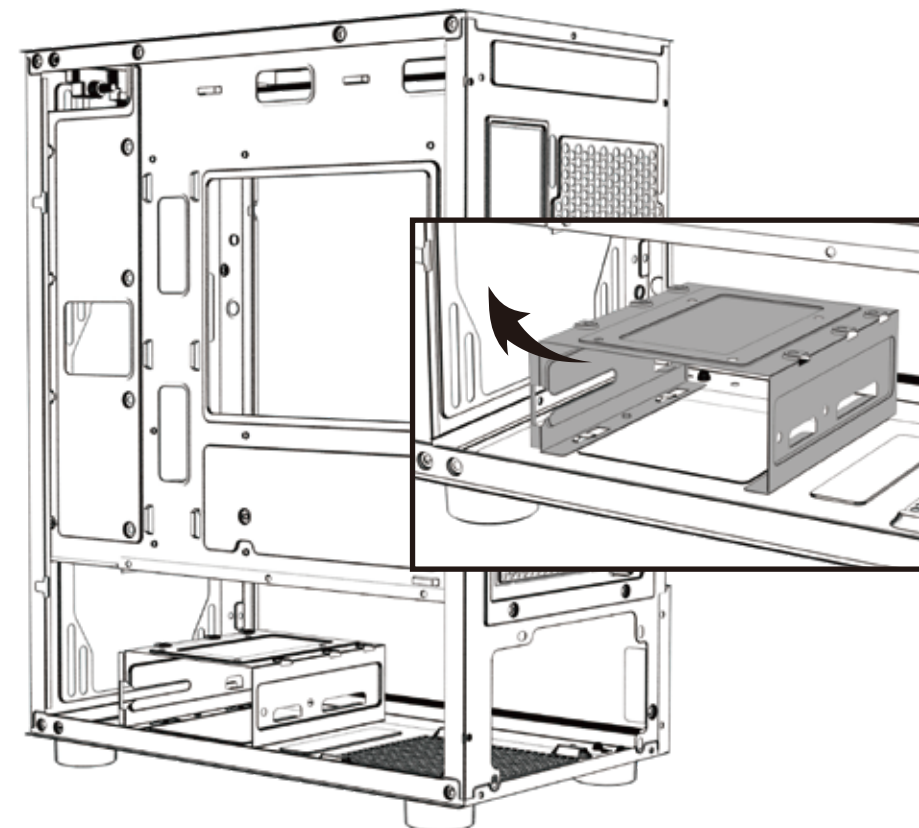
4 Power Supply Installation

- ▶ Power Supply Installation
- ▶ Installation de l'alimentation électrique
- ▶ Installation des Netzteile
- ▶ Instalación de la fuente de alimentación
- ▶ Instalação da fonte de energia
- ▶ Установка источника питания
- ▶ 電源供應器安裝
- ▶ 電源裝置的取り付け

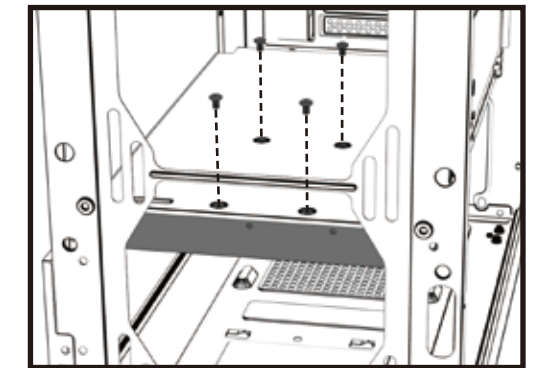
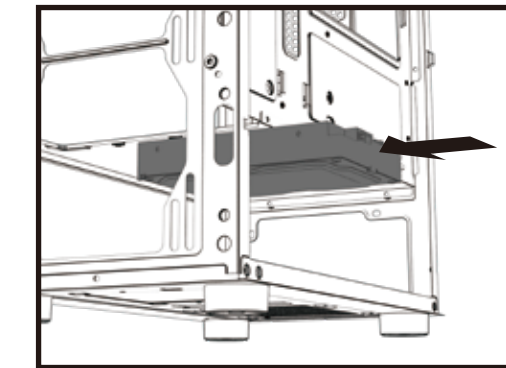


5 3.5" HDD Installation

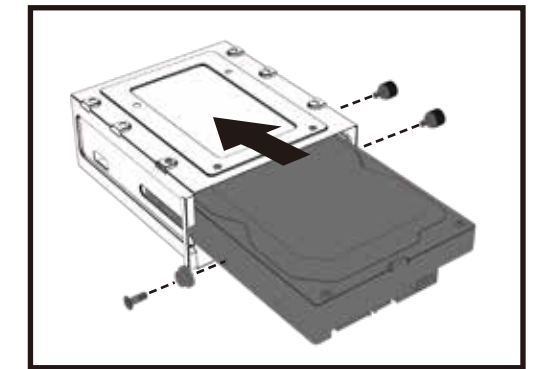
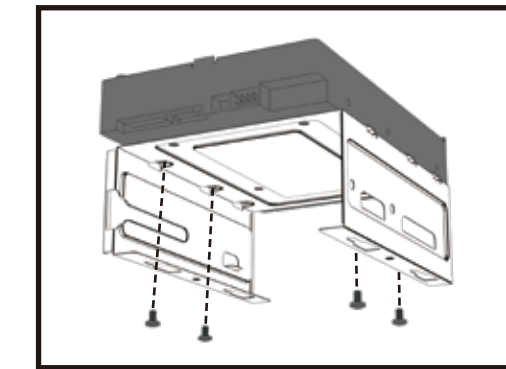
- ▶ 3.5" HDD Installation
- ▶ Installation d'un disque dur de 3,5"
- ▶ Installation d'un disque dur de 3,5"
- ▶ 3,5-Zoll-Festplatte installieren
- ▶ Instalación de la unidad de disco duro de 3,5"
- ▶ Instalação da unidade de disco rígido de 3,5"
- ▶ Установка жесткого диска 3,5 дюйма
- ▶ 安裝3.5吋硬碟
- ▶ 3.5英寸HDDの取り付け



A 3.5" HDD x1

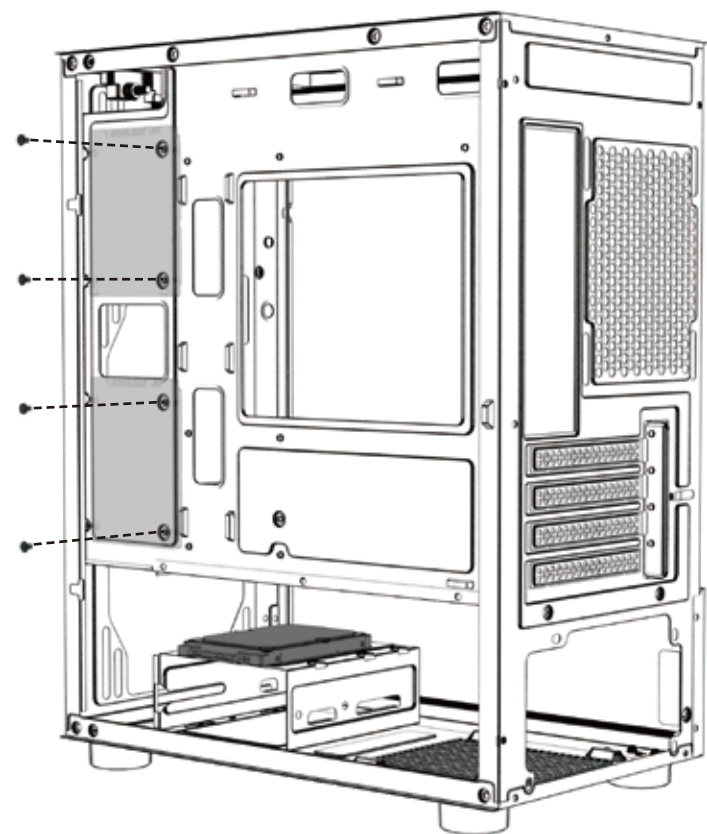
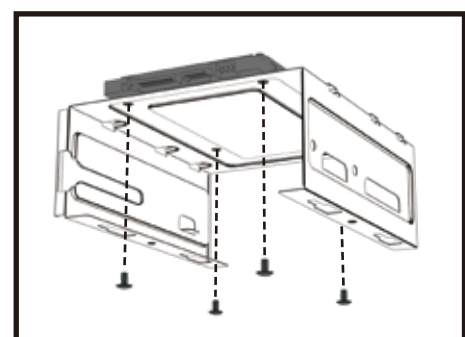


B 3.5" HDD x2



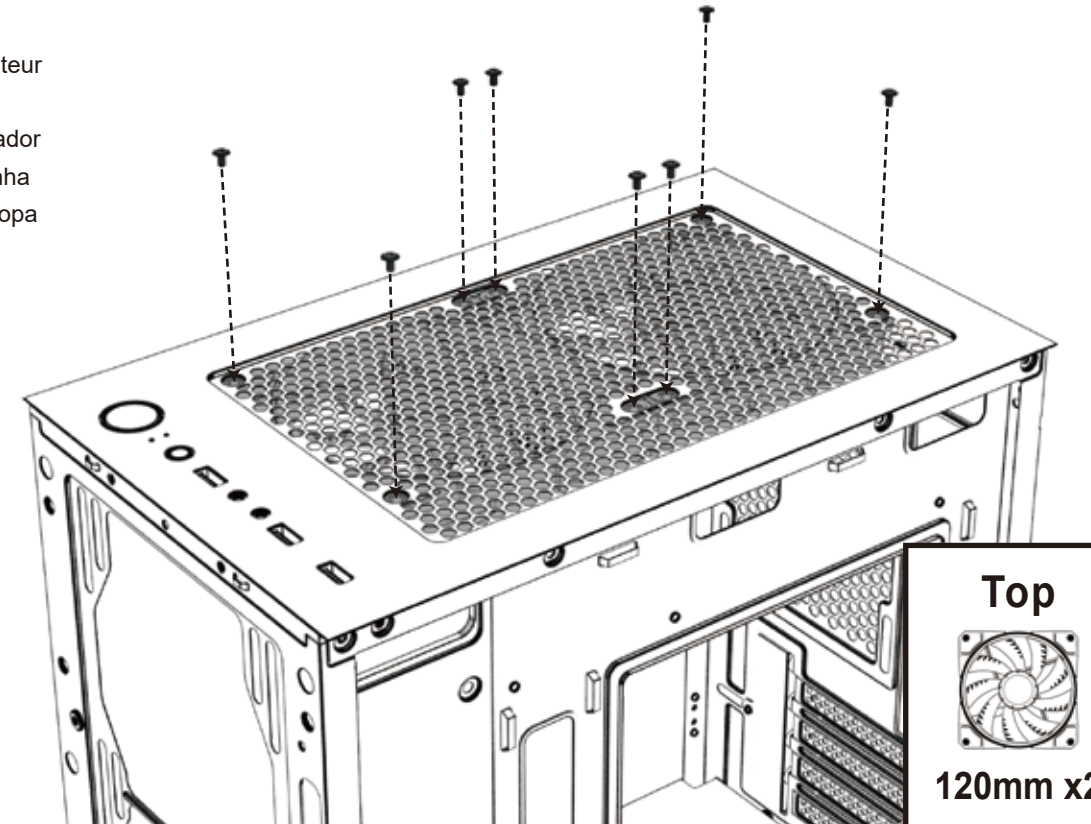
6 2.5" SSD Installation

- ▶ 2.5" SSD Installation
- ▶ Installation d'un SSD de 2,5"
- ▶ 2,5-Zoll-SSD installieren
- ▶ Instalación de la unidad de estado sólido de 2,5"
- ▶ Instalação do SSD de 2,5"
- ▶ Установка твердотельного накопителя 2,5 дюйма
- ▶ 安裝2.5吋硬碟
- ▶ 2.5英寸SSDの取り付け



7 Top Fan Installation

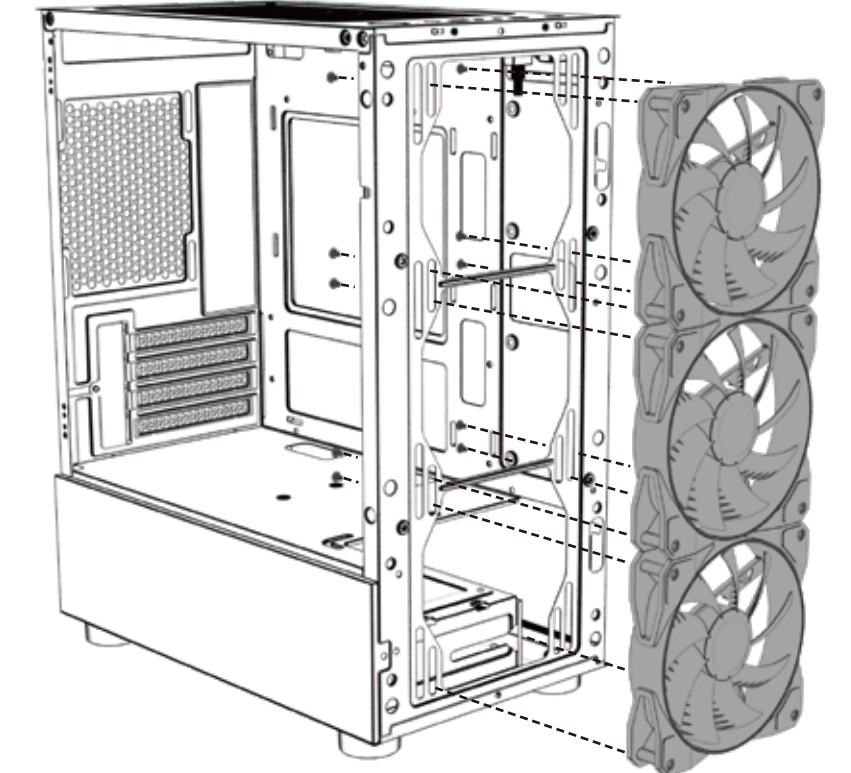
- ▶ Fan Installation
- ▶ Installation du ventilateur
- ▶ Lüfter installieren
- ▶ Instalación del ventilador
- ▶ Instalação da ventoinha
- ▶ Установка вентилятора
- ▶ 安裝風扇
- ▶ ファンの取り付け



Top
120mm x2

8 Front Fan Installation

- ▶ Fan Installation
- ▶ Installation du ventilateur
- ▶ Lüfter installieren
- ▶ Instalación del ventilador
- ▶ Instalação da ventoinha
- ▶ Установка вентилятора
- ▶ 安裝風扇
- ▶ ファンの取り付け



Front
120mm x3 or 140mm x2

EN PC Case

PT Gabinete de PC

FR Boîtier PC

RU Корпус ПК

DE PC-Gehäuse

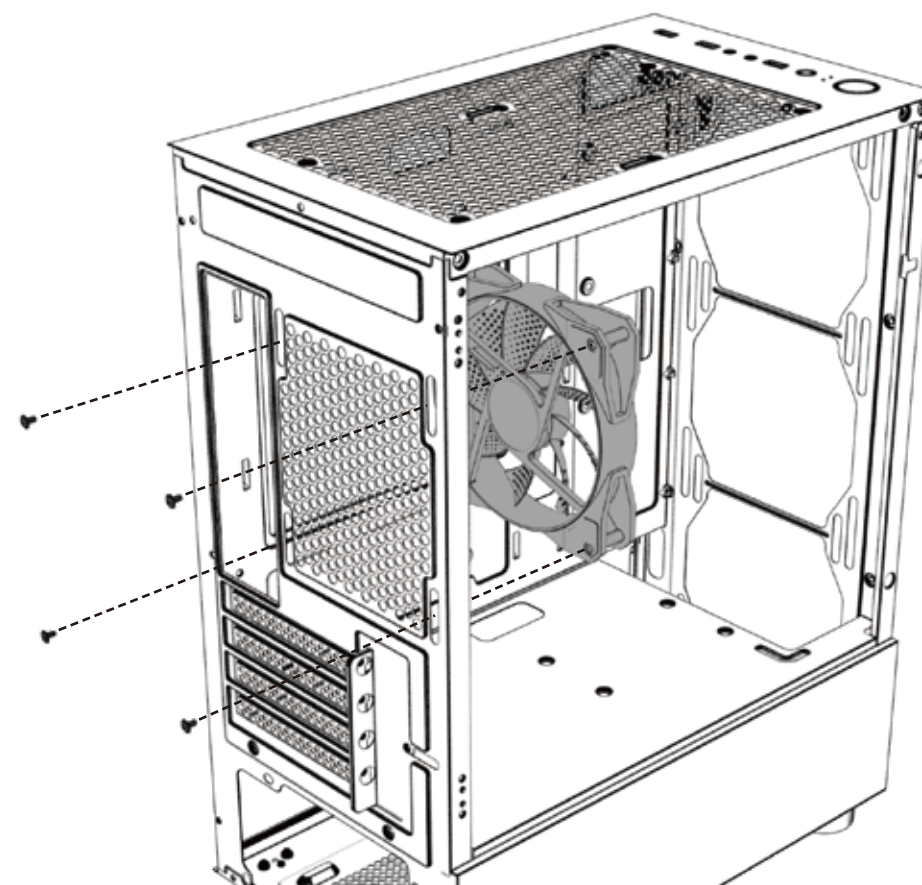
CN PC機殼

ES Caja de PC

JP PCケース

9 Rear Fan Installation

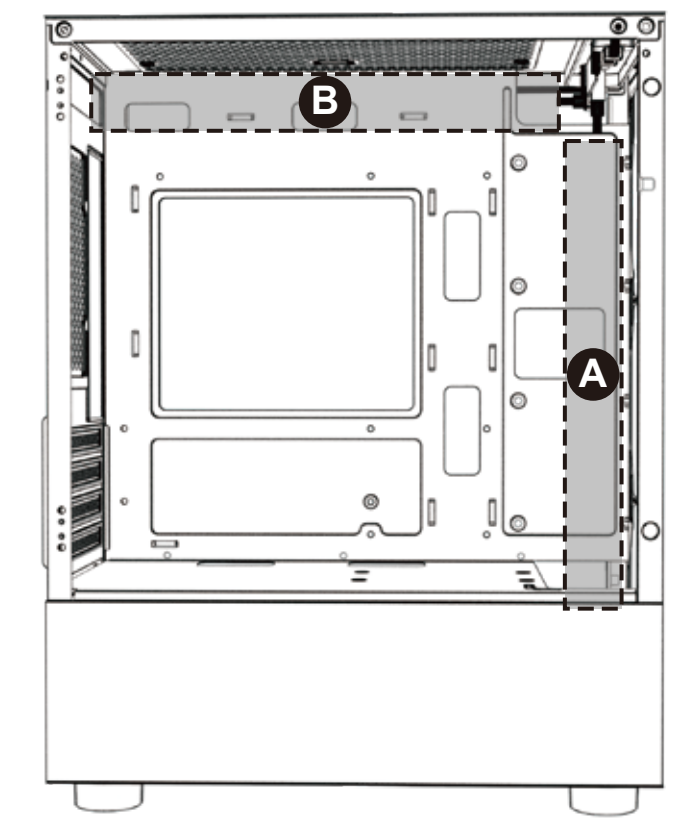
- ▶ Fan Installation
- ▶ Installation du ventilateur
- ▶ Lüfter installieren
- ▶ Instalación del ventilador
- ▶ Instalação da ventoinha
- ▶ Установка вентилятора
- ▶ 安裝風扇
- ▶ ファンの取り付け



Rear
120mm x1

10 Liquid Cooling Installation

- ▶ Liquid Cooling Installation
- ▶ Installation de refroidissement liquide
- ▶ Installation der Wasserkühlung
- ▶ Instalación de refrigeración líquida
- ▶ Instalação de refrigeração líquida
- ▶ Установка системы жидкостного охлаждения
- ▶ 液冷散熱安裝
- ▶ 水冷裝置的取り付け



A Front: 240mm
B Top: 240mm



XIGMATEK is Registered Trademark of Xigmatek Co., LTD.
© Copyright 2023-2027 All Rights Reserved



XIGMATEK Co., Ltd.

Made in China

www.xigmatek.com

sales@xigmatek.com

