

Cubi M Nano User Manual

Accessory Pack Contents



x 10

Motherboard Screw
& 2.5" Drive Screw
主機板螺絲 & 2.5吋硬碟螺絲



x 4

3.5" Drive Screw
3.5吋硬碟螺絲



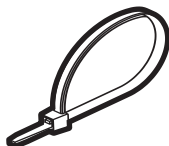
x 5

Power Supply Screw
電源螺絲



x 3

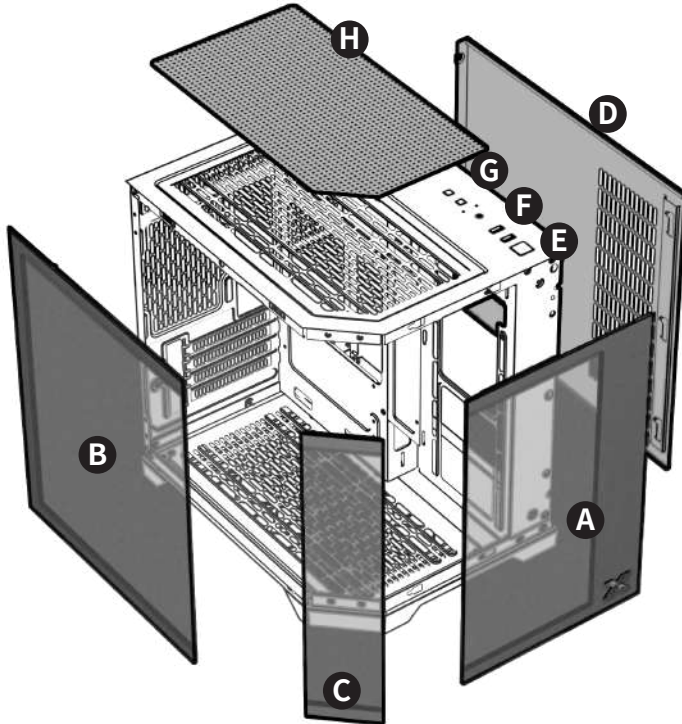
Motherboard Stand-off
主機板銅柱



x 5

Cable Tie
束線帶

Case Features



A Front Side Panel
前側板

B Left Tempered Glass Panel
左側鋼化玻璃

C Corner Tempered Glass Panel
角落鋼化玻璃

D Right Side Panel
右側板

E Power Button
電源鈕

F HD Audio, USB 3.0 x2, Type C x1

G Reset Button, LED Switch
重開機鈕, LED 切換鈕

H Dust Filters
防塵網

Remove Side Panels

Dépose des panneaux

Blenden entfernen

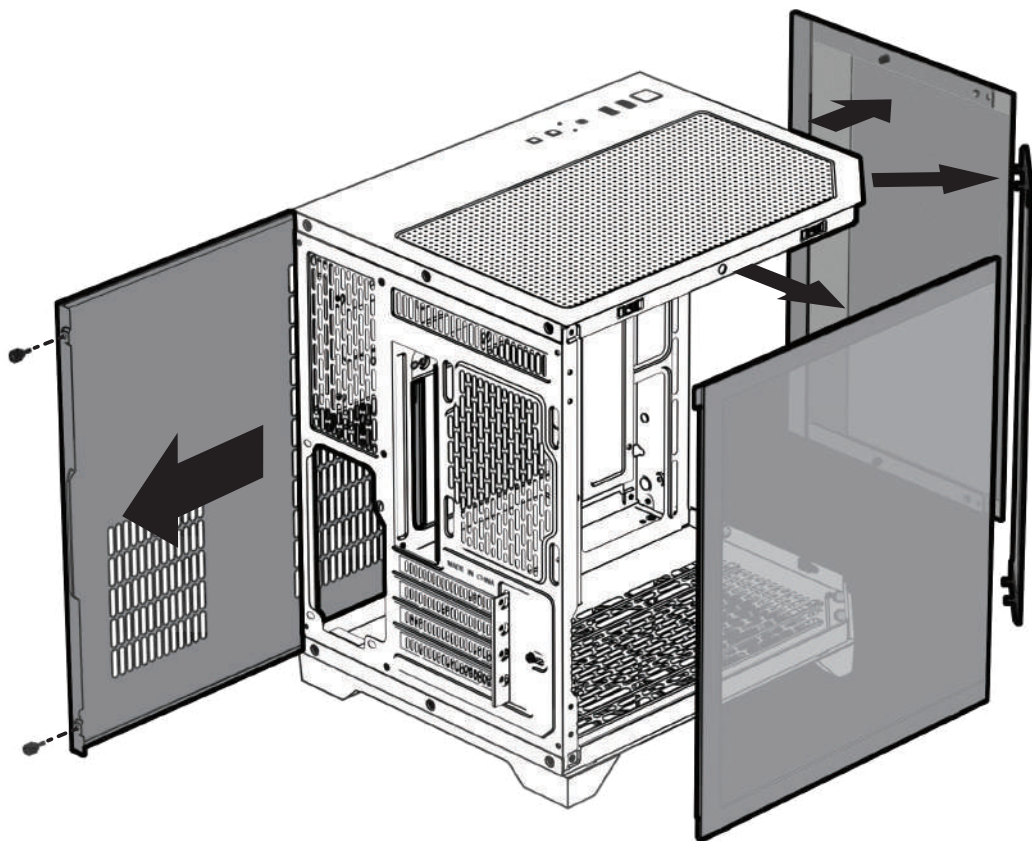
Extraer los paneles

Remoção dos painéis

Снятие панелей

卸除側板

パネルの取り外し



Motherboard Installation

Installation de la carte mère

Motherboard installieren

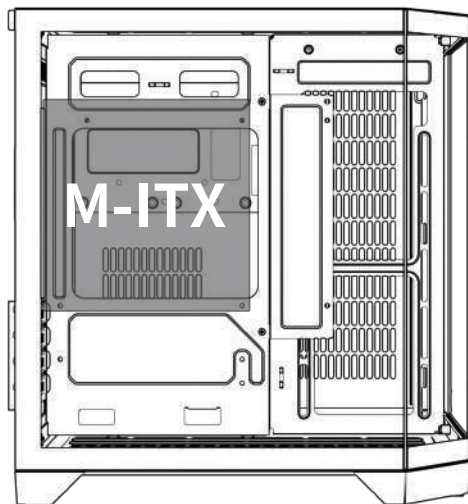
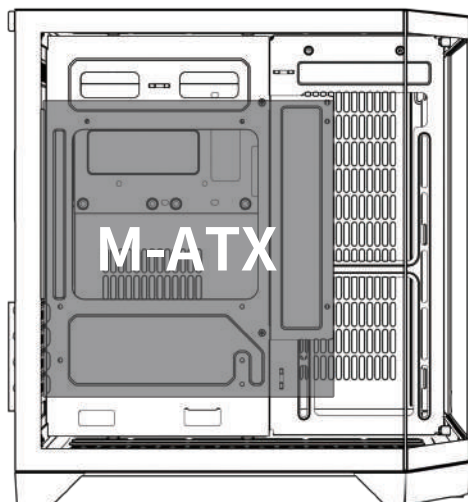
Instalación de la placa base

Instalação da placa principal

становка материнской платы

安裝主機板

マザーボードの取り付け



Motherboard Installation

Installation de la carte mère

Motherboard installieren

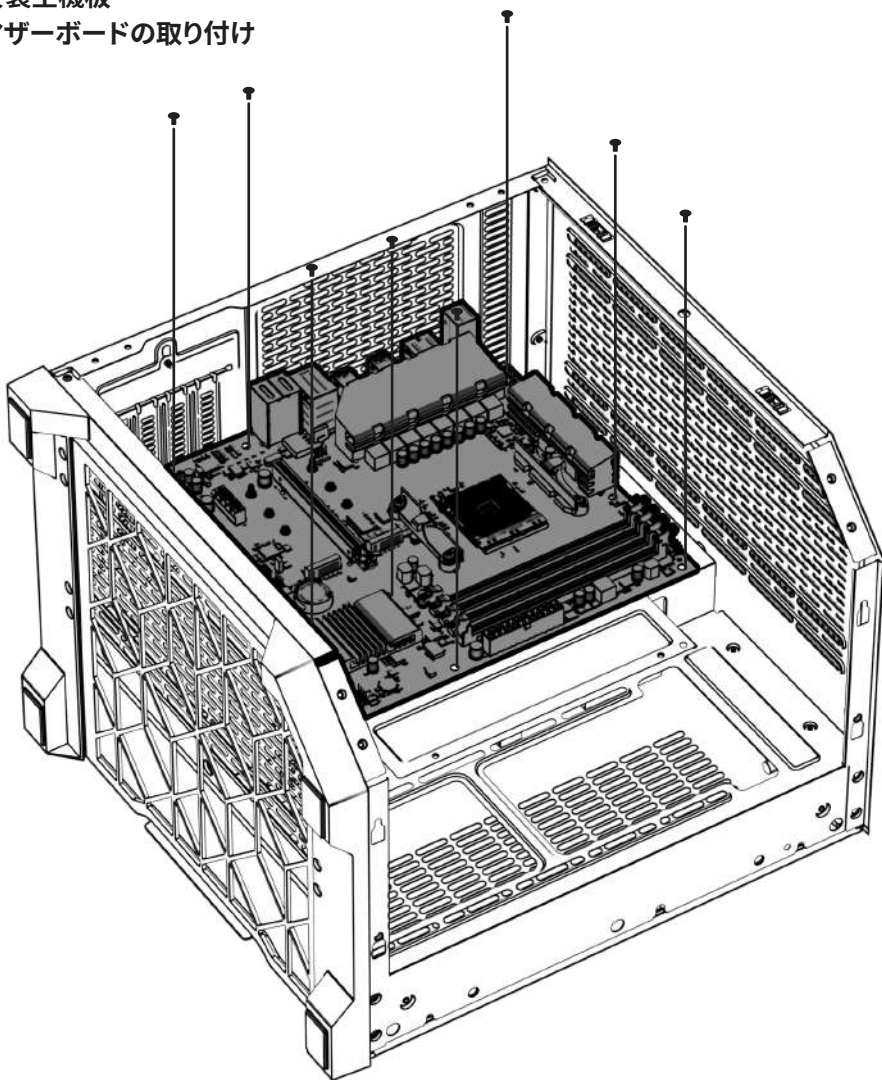
Instalación de la placa base

Instalação da placa principal

становка материнской платы

安裝主機板

マザーボードの取り付け



Graphics Card Installation

Installation d'une carte supplémentaire

Erweiterungskarte installieren

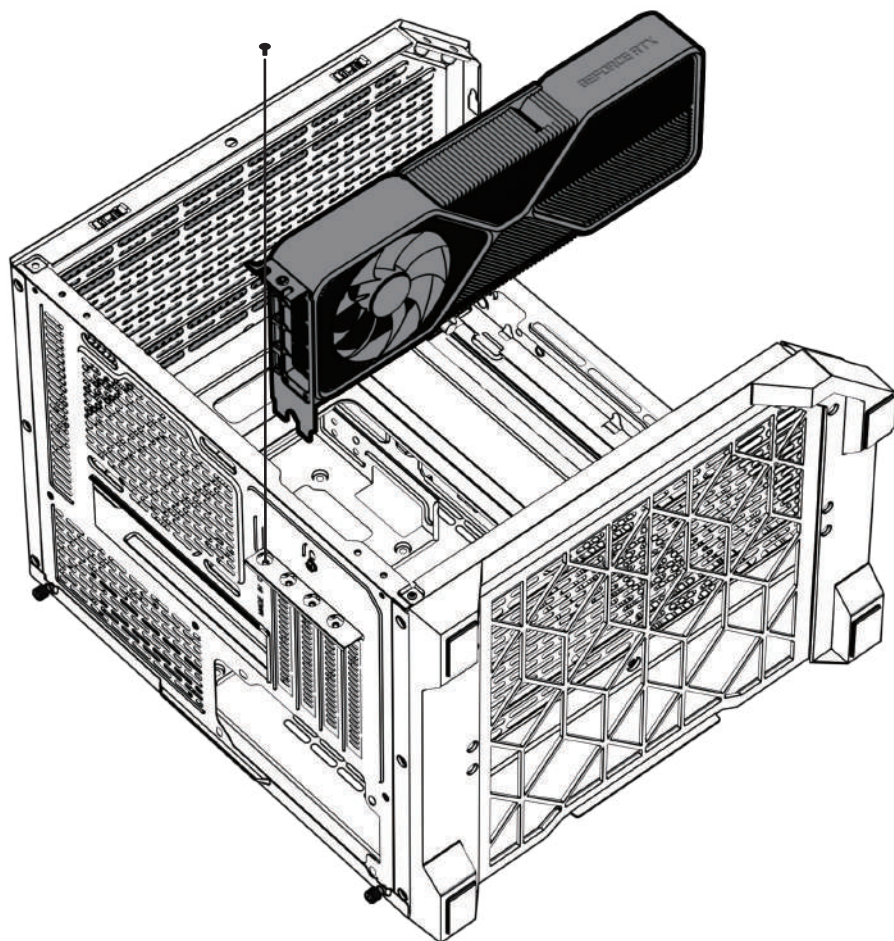
Instalación de la tarjeta complementaria

Instalação de placas adicionais

Установка платы расширения

安裝顯示卡/擷取卡

アドオンカードの取り付け



Power Supply Installation

Installation de l'alimentation électrique

Installation des Netzteile

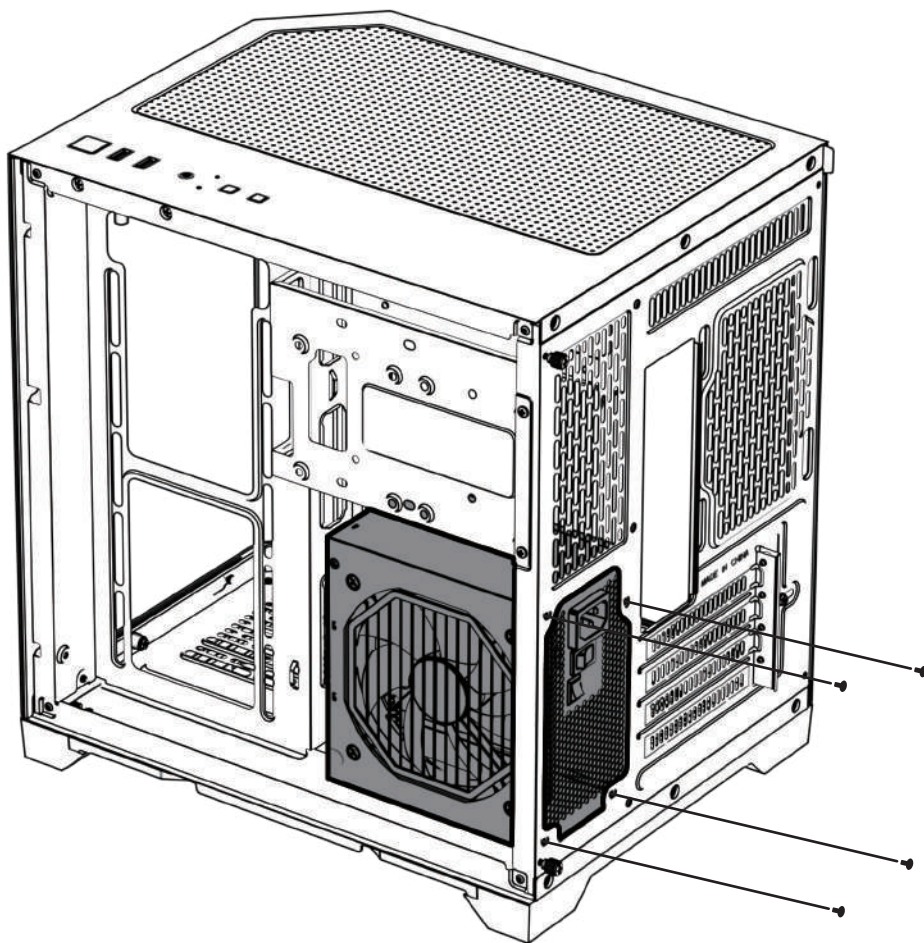
Instalación de la fuente de alimentación

Instalação da fonte de energia

Установка источника питания

電源供應器安裝

電源裝置の取り付け



3.5" & 2.5" Drive Installation

Installation d'un SSD de 2,5" / disque dur de 3,5"

2,5-Zoll-SSD / 3,5-Zoll-Festplatte installieren

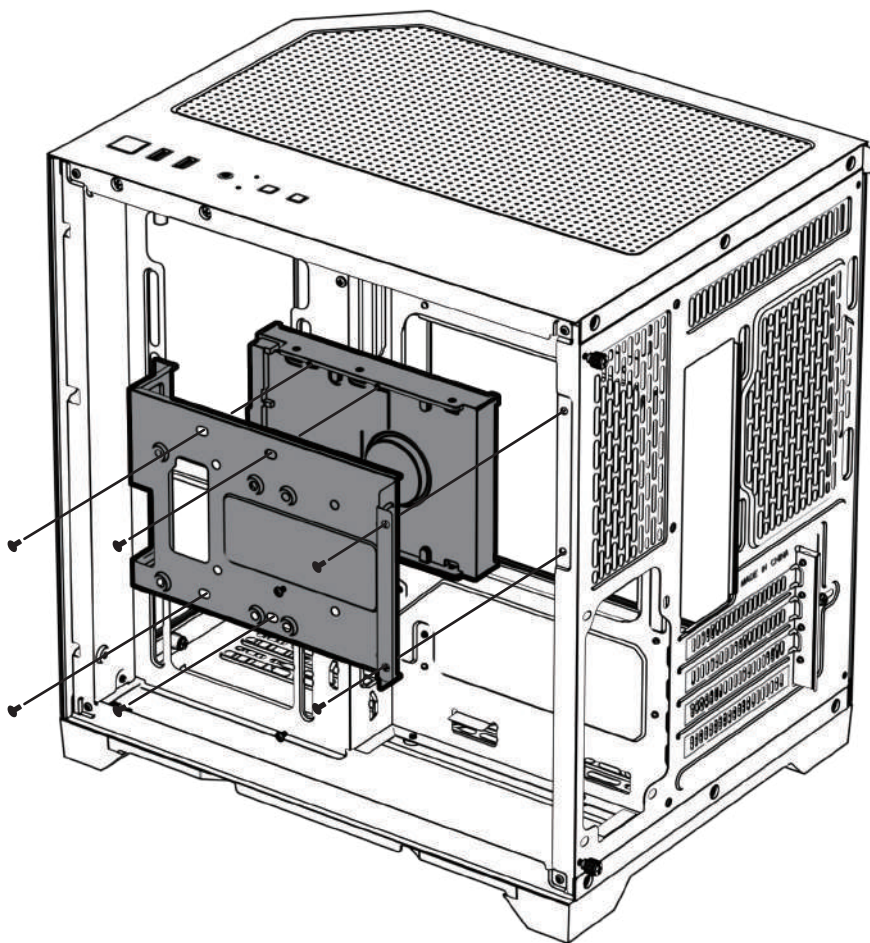
Instalación de la unidad de estado sólido de 2,5"/disco duro de 3,5"

Instalação da unidade de SSD de 2,5"/disco rígido de 3,5"

Установка жесткого диска 2,5 дюйма/3,5 дюйма

安裝2.5吋/3.5吋硬碟

2.5インチ/3.5インチHDDの取り付け



3.5" & 2.5" Drive Installation

Installation d'un SSD de 2,5" / disque dur de 3,5"

2,5-Zoll-SSD / 3,5-Zoll-Festplatte installieren

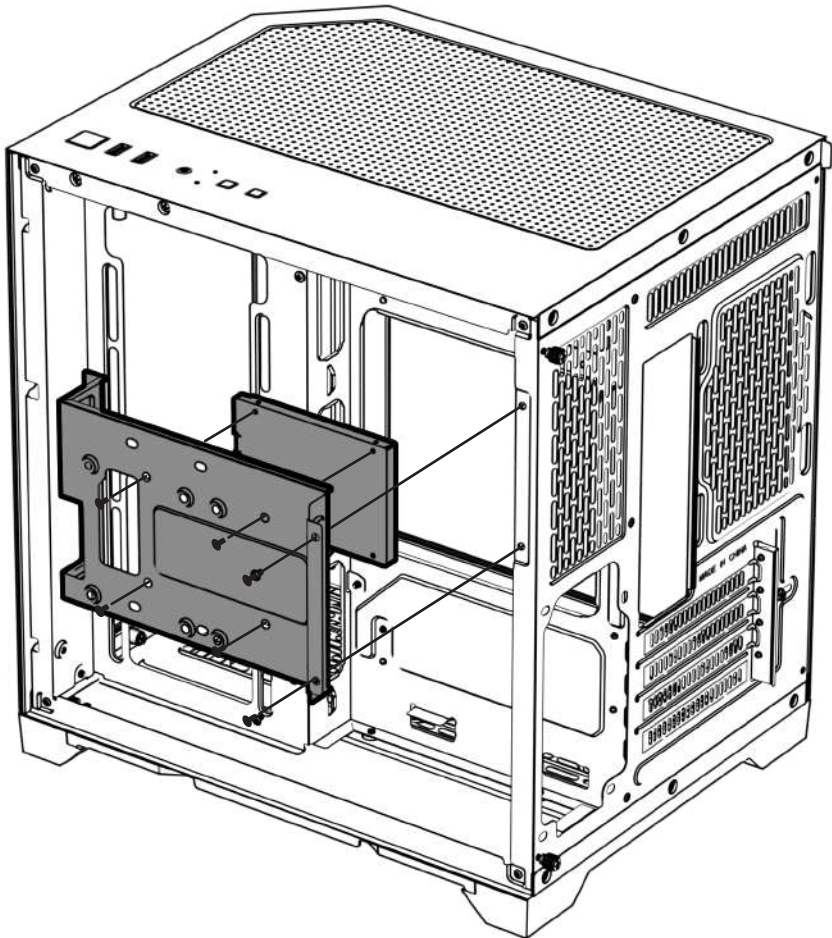
Instalación de la unidad de estado sólido de 2,5"/disco duro de 3,5"

Instalação da unidade de SSD de 2,5"/disco rígido de 3,5"

Установка жесткого диска 2,5 дюйма/3,5 дюйма

安裝2.5吋/3.5吋硬碟

2.5インチ/3.5インチHDDの取り付け



3.5" & 2.5" Drive Installation

Installation d'un SSD de 2,5" / disque dur de 3,5"

2,5-Zoll-SSD / 3,5-Zoll-Festplatte installieren

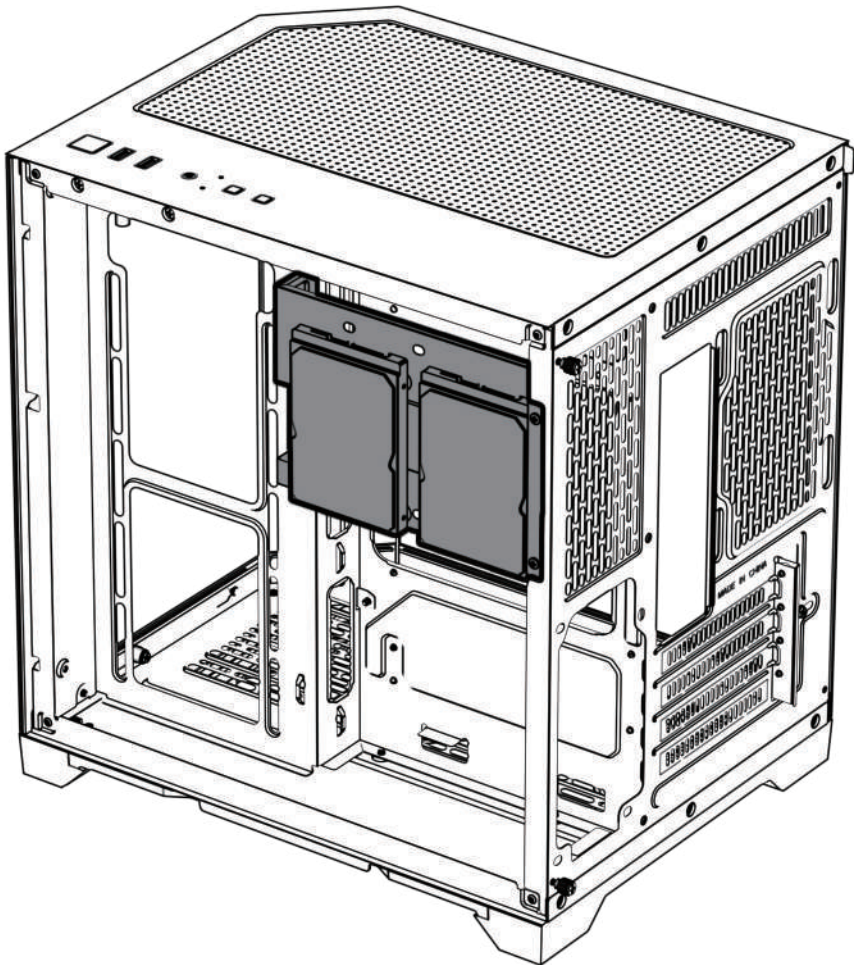
Instalación de la unidad de estado sólido de 2,5"/disco duro de 3,5"

Instalação da unidade de SSD de 2,5"/disco rígido de 3,5"

Установка жесткого диска 2,5 дюйма/3,5 дюйма

安裝2.5吋/3.5吋硬碟

2.5インチ/3.5インチHDDの取り付け



Fan Installation

Installation du ventilateur

Lüfter installieren

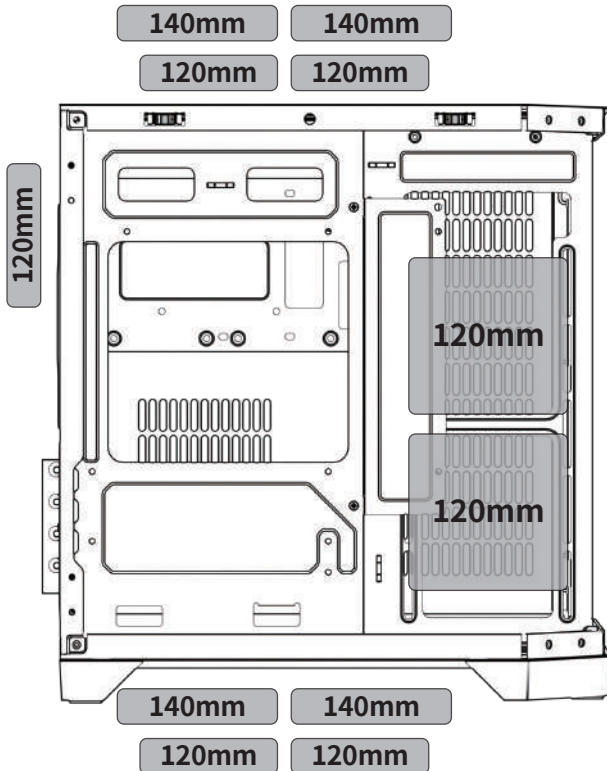
Instalación del ventilador

Instalação da ventoinha

Установка вентилятора

安裝風扇

ファンの取り付け



Top: 120mm x2 or 140mmx2
MB Panel: 120mm x2
Bottom: 120mm x2 or 140mmx2
Rear: 120mm x1

Liquid Cooling Installation

Installation de refroidissement liquide

Installation der Wasserkühlung

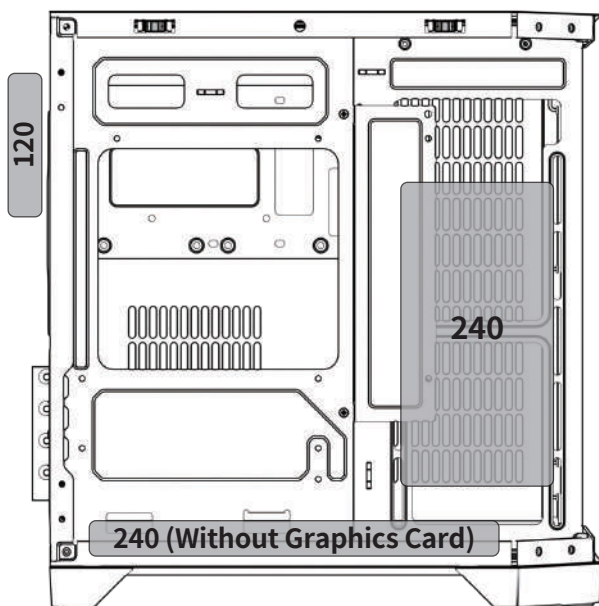
Instalación de refrigeración líquida

Instalação de refrigeração líquida

Установка системы жидкостного охлаждения

液冷散熱安裝

水冷装置の取り付け



Top: 240

MB: 240

Bottom: 240 (Without Graphics Card)

EN PC Case

PT Gabinete de PC

FR Boîtier PC

RU Корпус ПК

DE PC-Gehäuse

CN PC機殼

ES Caja de PC

JP PCケース



✉ **XIGMATEK** is Registered Trademark of Xigmatek Co., LTD.

© Copyright 2024-2028 All Rights Reserved



XIGMATEK Co., Ltd.

Made in China

🌐 www.xigmatek.com

✉ sales@xigmatek.com